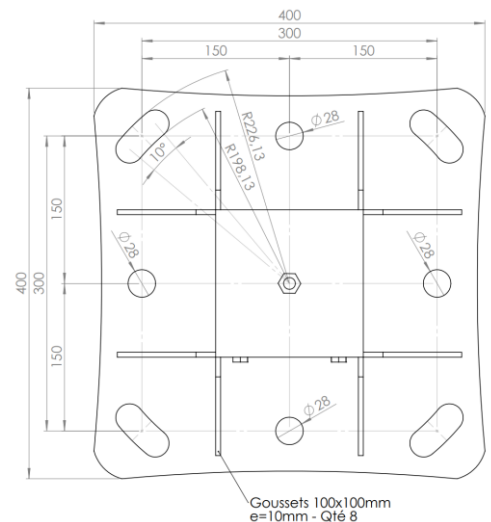
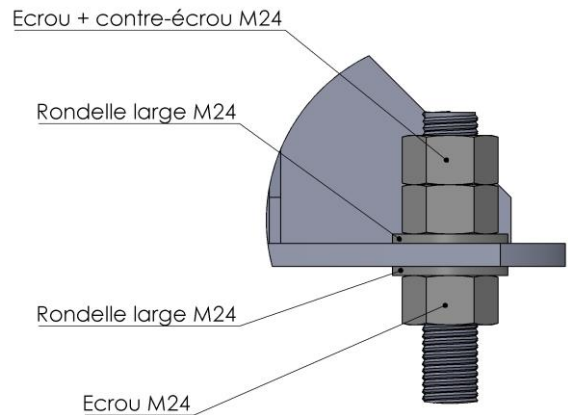
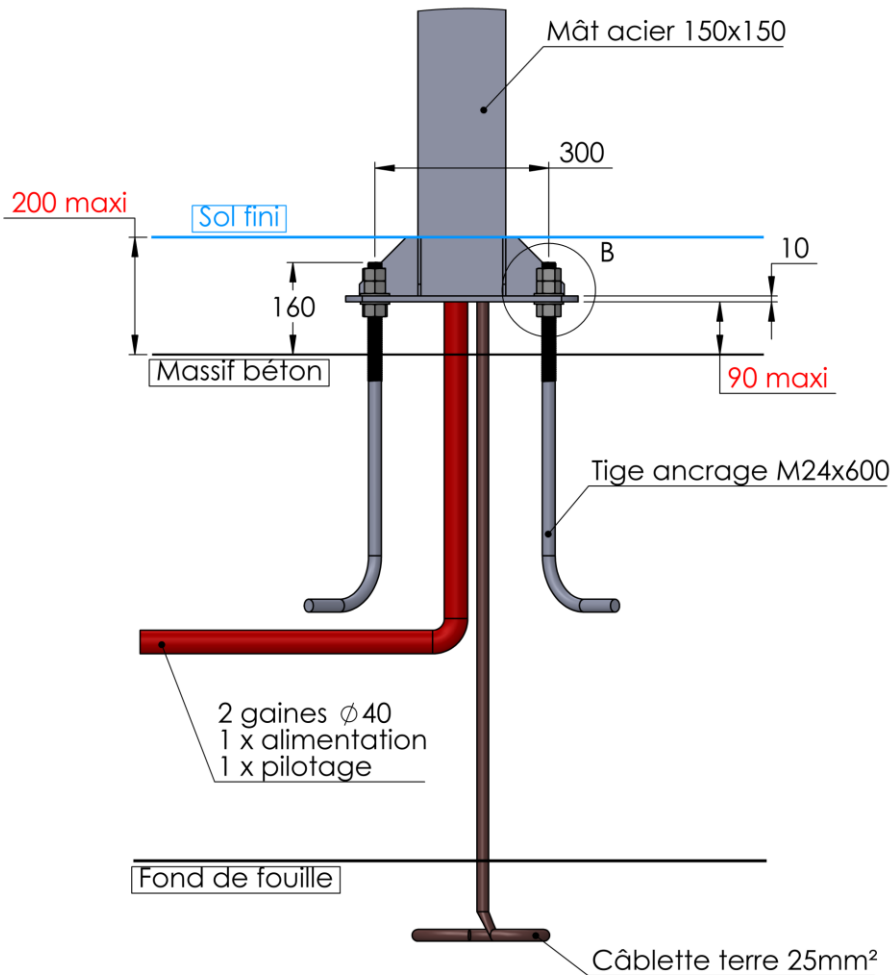


## CAHIER TECHNIQUE

Spécification des ancrages pour un mât acier **S=150x150mm entraxe 300x300mm**

Un kit de scellement standard 300x300 (de notre fourniture) comprend :

- 4 tiges M24x600 zinguées
- 12 écrous H M24 zingués
- 8 rondelles larges M24 zinguées
- Un gabarit d'ancrage 300x300
- 4 capuchons à graisse



### MISE A LA TERRE

Une reprise de terre (Goujon soudé M8x16) est présente à environ 700mm de la base de tous nos mâts.

Elle est accessible par la trappe de visite.

Un « puits de terre » doit être réalisé en fond de fouille.

Le conducteur de terre doit avoir une section de 25mm<sup>2</sup> et doit être d'une longueur suffisante pour ne pas être arraché en cas de chute du mât.

Les recommandations générales de ce type de raccordement sont celles de la N F C 17 200, relative aux installations d'éclairage public.

### Couple de serrage pour des tiges d'ancrage M24 : 249 N.m

Serrer diagonalement avec une clé dynamométrique les écrous avec la moitié du couple de serrage puis serrer l'ensemble des écrous avec le couple de serrage total.