

**CAHIER TECHNIQUE**

Spécification des ancrages pour un mât acier **D=90mm entraxe 200x200mm**

Un kit de scellement standard 200x200 (de notre fourniture) comprend :

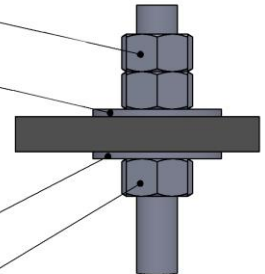
- 4 tiges M14x300 zinguées
- 12 écrous H M14 zingués
- 8 rondelles larges M14 zinguées
- Un gabarit d'ancrage 200x200
- 4 capuchons à graisse

Écrou + contre-écrou M14

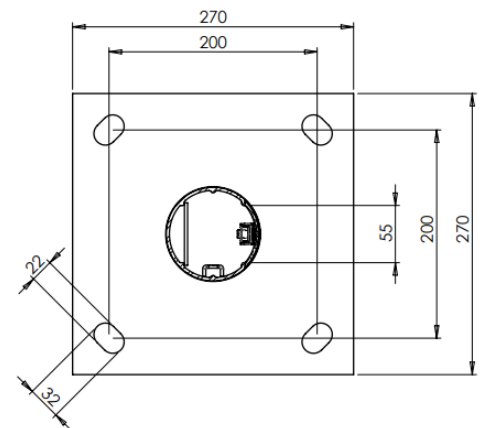
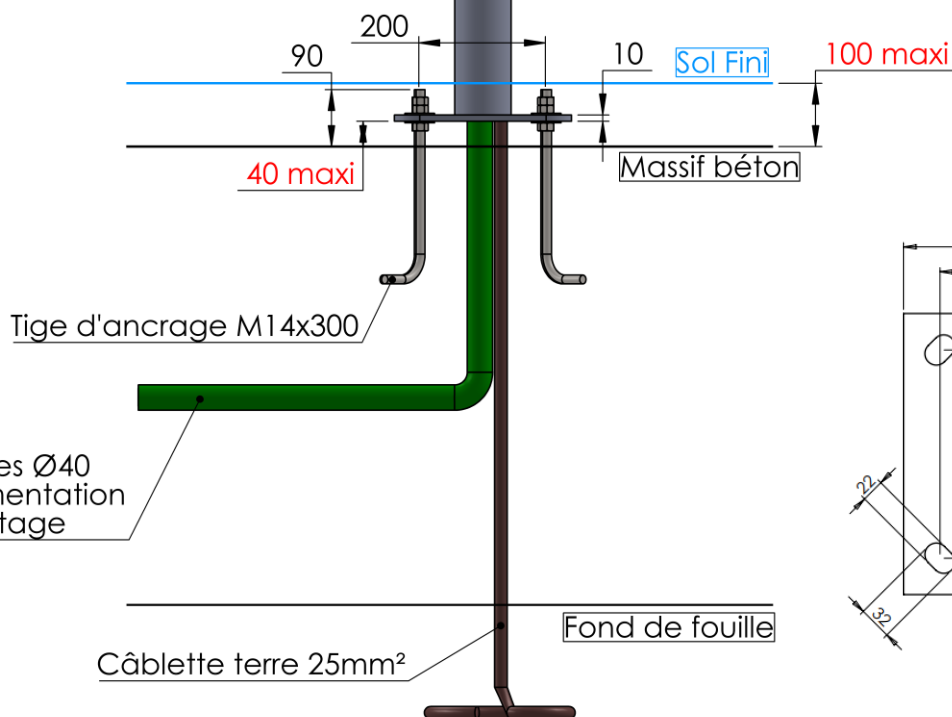
Rondelle large M14

Rondelle large M14

Écrou M14



Mât aluminium Ø90mm



**Couple de serrage pour des tiges d'ancrage M14 : 48 N.m**

Serrer diagonalement avec une clé dynamométrique les écrous avec la moitié du couple de serrage puis serrer l'ensemble des écrous avec le couple de serrage total.



**MISE A LA TERRE**

Une reprise de terre (Goujon soudé M8x16) est présente à environ 700mm de la base de tous nos mâts.

Elle est accessible par la trappe de visite.

Un « puits de terre » doit être réalisé en fond de fouille.

Le conducteur de terre doit avoir une section de 25mm<sup>2</sup> et doit être d'une longueur suffisante pour ne pas être arraché en cas de chute du mât.

Les recommandations générales de ce type de raccordement sont celles de la NF C 17 200, relative aux installations d'éclairage public.



SARL MICHAT ELECTRONIQUE – 8 rue Anders Celsius – 26540 Mours St Eusèbe

Tel: +33 (0)475 71 74 23 - email: info@michat.com Web: http://www.michat.com

SIRET 487 691 446 00024 - NAF 3320C - VAT FR70 487 691 446