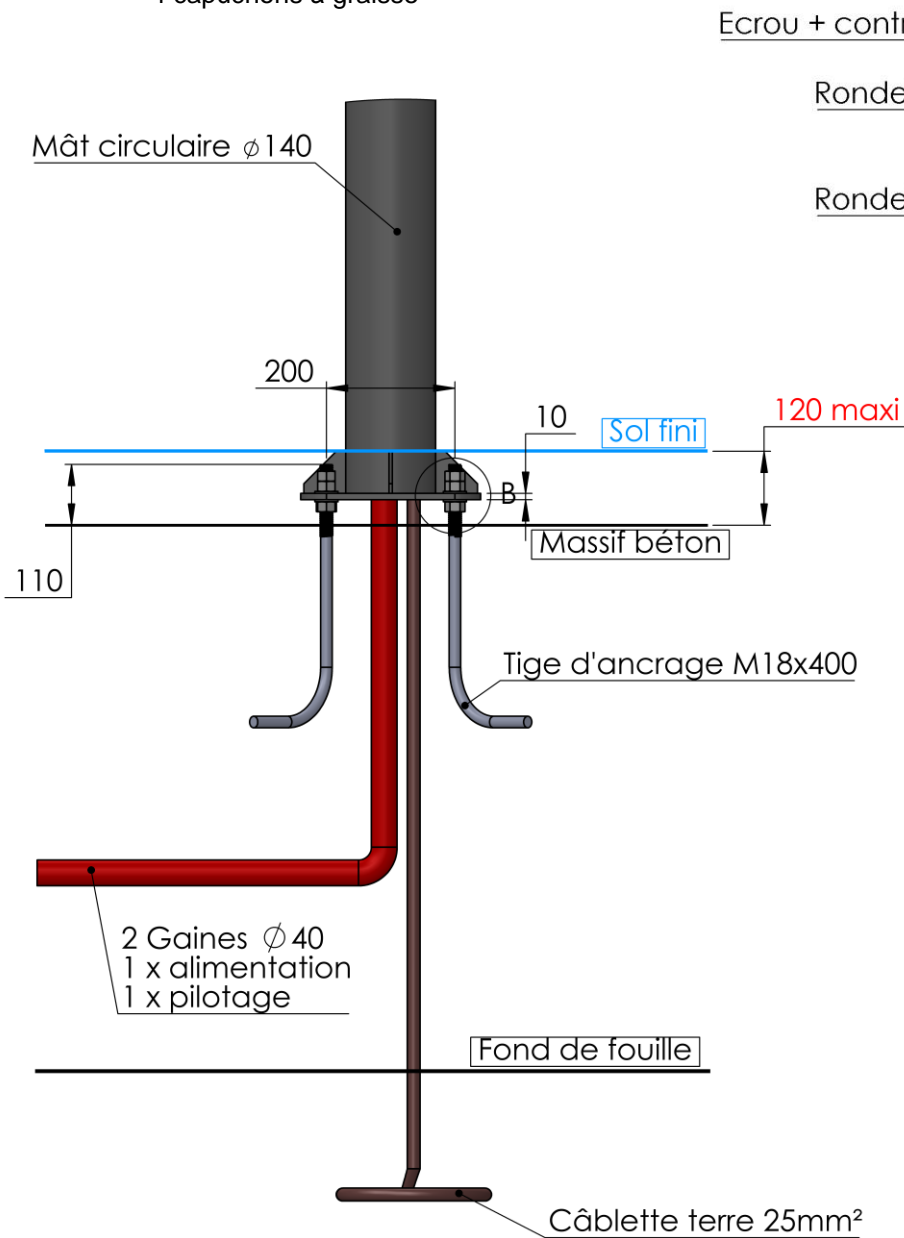


CAHIER TECHNIQUE

Spécification des ancrages pour un mât acier **D=140mm entraxe 200x200mm**

Un kit de scellement standard 200x200 (de notre fourniture) comprend :

- 4 tiges M18x400 zinguées
- 12 écrous H M18 zingués
- 8 rondelles larges M18 zinguées
- Un gabarit d'ancrage 200x200
- 4 capuchons à graisse

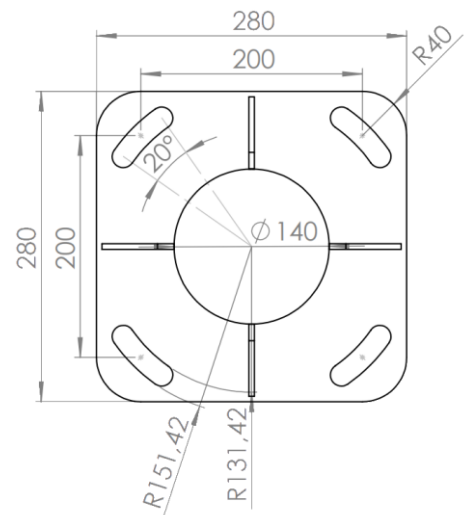
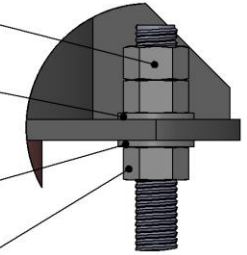


Ecrou + contre-écrou M18

Rondelle large M18

Rondelle large M18

Ecrou M18



MISE A LA TERRE

Une reprise de terre (Goujon soudé M8x16) est présente à environ 700mm de la base de tous nos mâts.

Elle est accessible par la trappe de visite.

Un « puits de terre » doit être réalisé en fond de fouille.

Le conducteur de terre doit avoir une section de 25mm² et doit être d'une longueur suffisante pour ne pas être arraché en cas de chute du mât.

Les recommandations générales de ce type de raccordement sont celles de la NF C 17 200, relative aux installations d'éclairage public.

Couple de serrage pour des tiges d'ancrage M18 : 103 N.m

Serrer diagonalement avec une clé dynamométrique les écrous avec la moitié du couple de serrage puis serrer l'ensemble des écrous avec le couple de serrage total.

