

## FICHE PRODUIT

**Application : spécifique**

Affichage Recharge de Véhicules - Afficheur 4 caractères de 75mm - Caisson de 1250x1050mm

### Série 1250x1050-75SRVB mural – utilisation en intérieur



Montage mural

#### CARACTERISTIQUES TECHNIQUES

- Caisson simple face en aluminium anodisé en standard de dimensions hors tout L=1250 x H=1050 x P=122mm.
- Face arrière en aluminium de 20/10<sup>ème</sup>.
- Face avant en PMMA de 5mm.
- Décor au choix, en vinyle de gamme Hexis ou Oracal sur fond réfléchissant classe 1.
- Ouverture pour les opérations de maintenance par une pare-close.
- Ventilation forcée thermostatique de série (T° Int. > 40°C) avec filtres anti-poussières IP54.
- Afficheurs dynamique couleur de 4 caractères de 75mm de hauteur, LED 1000mcd, angle de 120° de OSRAM à très fort contraste de lecture.
- Distance de lecture de 40m.
- Alimentation 190-240V AC 50W maximum.
- Parafoudre 5KA de série.
- Pilotage par protocole Trafic en RS485 sur 1 paire (distance de liaison maximale de 1000m avec un câble de type SYT1). Pilotage en protocole Trafic sur IP (distance de liaison maximale de 100m avec un câble Cat6).

#### OPTIONS D'AFFICHAGE

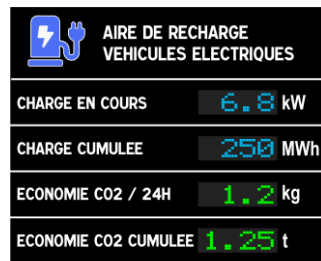
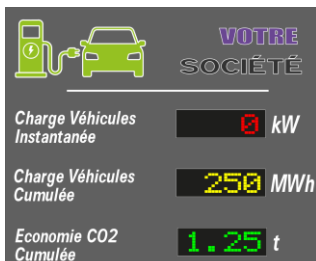
- Affichage : rouge / vert / jaune / bleu / blanc / cyan / magenta.

#### MONTAGE MURAL

- Fixation murale par 4 pièces en acier inoxydable de 20/10<sup>ème</sup> et visserie inoxydable.
- Raccordement secteur et pilotage par 2 presse-étoupes métalliques en face arrière (livré avec 2m de câble en standard).

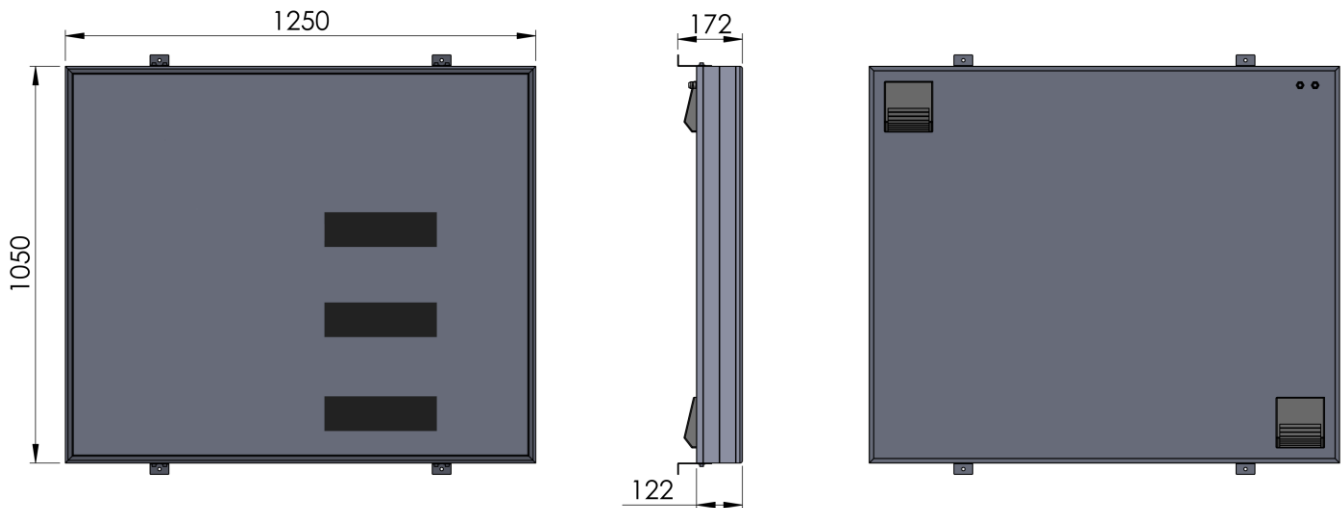
#### OPTIONS DISPONIBLES

- Finition thermo-laquage RAL au choix.
- Rétroéclairage des décors par LED blanches 100 lumen / Watt, piloté par la cellule de réglage de luminosité (attention : option incompatible avec un fond blanc).



Exemple d'affichage

## Dimensions hors tout en montage mural



## Système d'acquisition et synoptique

### NAVIGATEUR WEB

- Gestion du mode d'affichage du panneau (couleur d'affichage, fixe ou clignotant)
- Affichage du statut en temps réel de l'afficheur.
- Paramétrage du taux de conversion kWh / t de CO2.
- 3 niveaux d'accès à l'interface Web.
- Remise à zéro.

Exemple de page du navigateur :

