

FICHE PRODUIT

Application : Signalisation d'entrée de parc

Alimentation solaire - Afficheur à message variable 8/11 caractères de 100mm - Caisson de 1100x350mm

Série 1100-95S (Monochrome) / 1100-95SRV (Trichrome) sur mât



Montage sur mât – Hauteur sous caisson 2m50 typique



Exemples d'affichage des versions 95SRVHD (trichrome) et 95SHD (monochrome)

CARACTERISTIQUES TECHNIQUES

- Caisson simple face en aluminium anodisé naturel en standard, de dimensions hors tout L=1100 x H=350 x P=122mm.
- Face arrière en aluminium anodisé de 20/10^{ème}.
- Face avant en PMMA anti-UV de 5mm.
- Décor au choix sur fond réfléchissant classe 1 blanc.
- Ouverture pour les opérations de maintenance par une pare-close.
- Ventilation forcée thermostatique de série (T° Int. > 40°C) avec filtres anti-poussières IP54.
- Afficheur dynamique **haute résolution** de 660 points, 100mm de hauteur, 8 caractères en police large, 11 caractères en police étroite, LED 3000mcd, angle de 55°, de type "TopLed Black" de OSRAM à très fort contraste de lecture.
- Distance de lecture de 50m.
- Fonctions d'affichage : texte fixe, alternance, clignotement, défilement, heure et date, places libres.
- Pilotage par protocole Trafic par Modem 3G/4G intégré au caisson, avec antenne étanche.
- Réglage automatique de luminosité par cellule intégrée.

OPTIONS D'AFFICHAGE

- Afficheur monochrome ambre 590nm.
- Afficheur trichrome rouge/vert/jaune.

MONTAGE SUR MAT

- Raccords métalliques coudés ISO20 et gaine métaloplastique.
- Fixation par 2 brides D=110/140mm en aluminium laqué RAL 9006 en standard.
- Mât en aluminium T6060 brossé, de D=150/120mm et de hauteur 3400mm, avec semelle d'entraxe 300x300mm.
- Trappe d'accès avec porte pour raccordement de la cablette de terre.
- Ancrage conseillé par 4 tiges M18x400.

ALIMENTATION

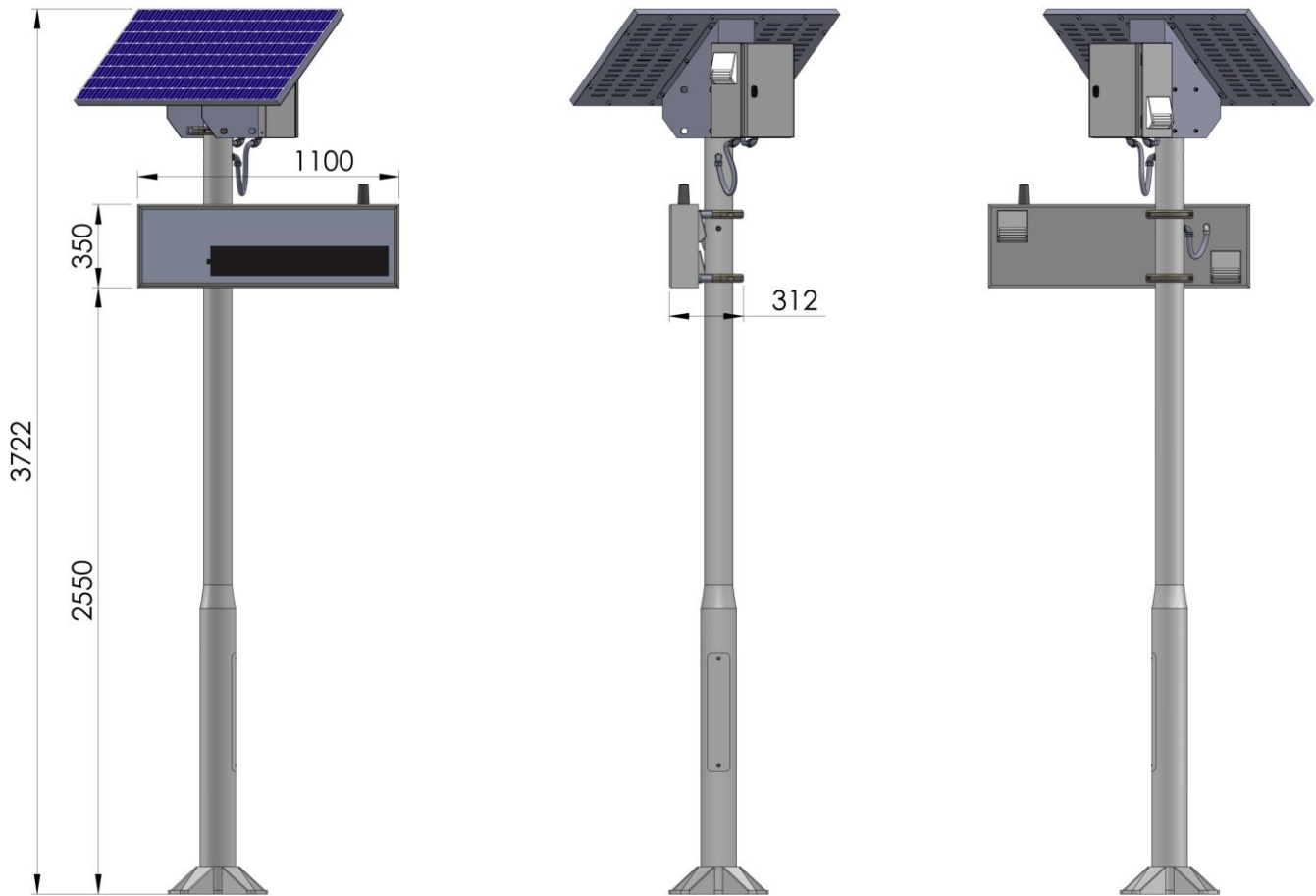
- Alimentation autonome avec panneau solaire 100W 24V.
- Coffret batteries 40Ah avec chargeur, thermostat et ventilation.
- Ensemble fixé sur châssis inox 20/10^{ème} et visserie inox A2.

OPTIONS DISPONIBLES

- Kit d'ancrage comprenant un gabarit, 4 tiges M18, 12 écrous H, 8 rondelles, 4 capuchons à graisse.



Dimensions hors tout en montage sur mât



Qualité de fabrication et robustesse

