

## FICHE PRODUIT

### Application : Signalisation d'entrée de parc

Drapeau Lumineux Dynamique - Afficheur à message variable 8 caractères de 100mm - Caisson de 850x1000mm

Série 850-DRDF-95S (Monochrome) / 850-DRDF-95SRV (Trichrome) drapeau double face



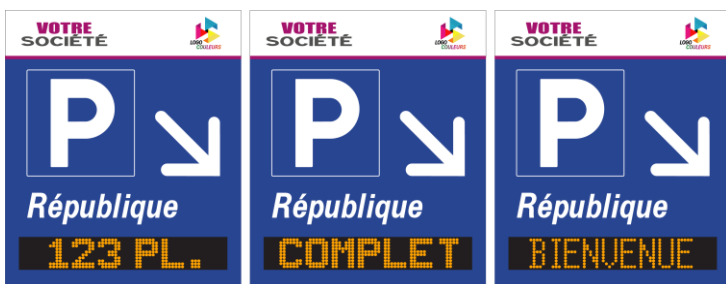
Montage sur mât – Hauteur sous caisson 2m70 typique



Montage mural



Exemple d'affichage de la version 95SRVHD (trichrome)



Exemple d'affichage de la version 95SHD (monochrome)

#### CARACTERISTIQUES TECHNIQUES COMMUNES

- Caisson double face en aluminium laqué RAL au choix, de dimensions L=850 x H=1000 x P=155mm.
- Face avant et arrière en PMMA anti-UV de 5mm.
- Décor au choix sur fond rétroéclairé par LED blanches 100 lumen / Watt, piloté par la cellule de réglage de luminosité.
- Ouverture pour les opérations de maintenance par une pare-close.
- Ventilation forcée thermostatique de série (T° Int. > 40°C) avec filtres anti-poussières IP54.
- Chauffage anti-condensation thermostatique par forçage du rétroéclairage.
- Afficheurs dynamiques **haute résolution** de 660 points, 100mm de hauteur, 8 caractères en police large, 11 caractères en police étroite, LED 3000mcd, angle de 55°, de type "TopLed Black" de OSRAM à très fort contraste de lecture.
- Distance de lecture de 50m.
- Fonctions d'affichage : texte fixe, alternance, clignotement, défilement, heure et date, places libres.
- Alimentation 190-240V AC 200W maximum.
- Parafoudre 5KA de série.
- Pilotage par protocole Trafic en RS485 sur 1 paire (distance de liaison maximale de 1000m avec un câble de type SYT1). Pilotage en protocole Trafic sur IP (distance de liaison maximale de 100m avec un câble Cat6).
- Réglage automatique de luminosité par cellule intégrée.

#### OPTIONS D'AFFICHAGE

- Afficheur monochrome ambre 590nm.
- Afficheur trichrome rouge/vert/jaune.

#### MONTAGE SUR MAT

- Raccords métalliques coudés ISO20 et gaine métaloplastique.
- Fixation par 2 potences acier 50x50x2mm L=950mm laquées de la couleur du caisson avec cache-platines démontables.
- Mât carré en acier S235 laqué RAL au choix, de section 120x120mm et de hauteur 3900mm, avec semelle d'entraxe 200x200mm.
- Raccordements dans coffret (type éclairage public) en base de mât avec sectionneur et bornes.
- Trappe d'accès avec porte.
- Ancrage conseillé par 4 tiges M18x400.

#### MONTAGE MURAL

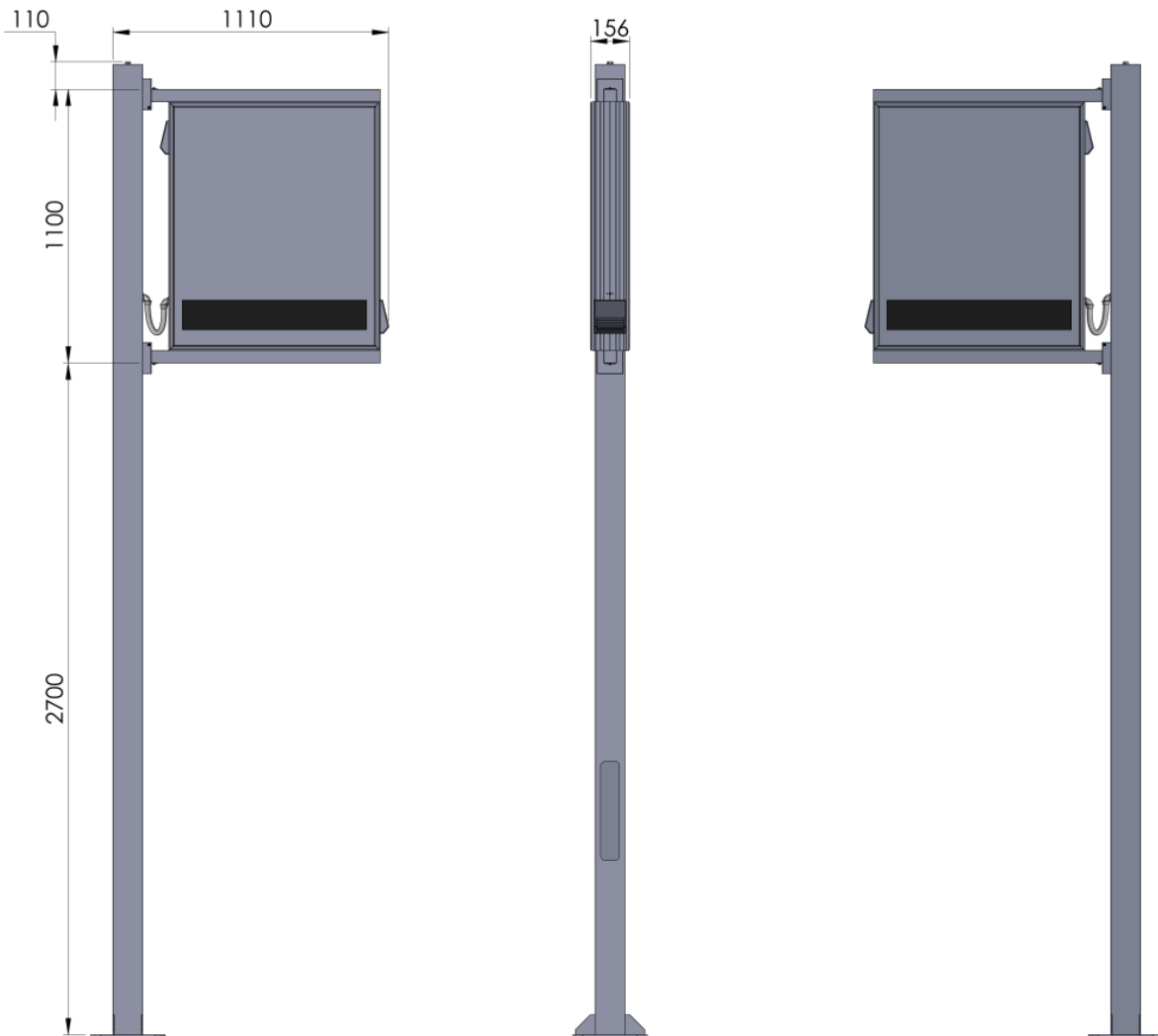
- Raccord métallique coudé ISO20 et gaine métaloplastique (livré avec 2m de câble en standard).
- Fixation par 2 potences acier 50x50x2mm L=1000mm laquées de la couleur du caisson avec cache-platines démontables.

#### OPTIONS DISPONIBLES

- Kit d'ancrage comprenant un gabarit 200x200, 4 tiges M18x400, 12 écrous H, 8 rondelles, 4 capuchons à graisse.



*Dimensions hors tout en montage sur mât*



*Dimensions hors tout en montage mural*

