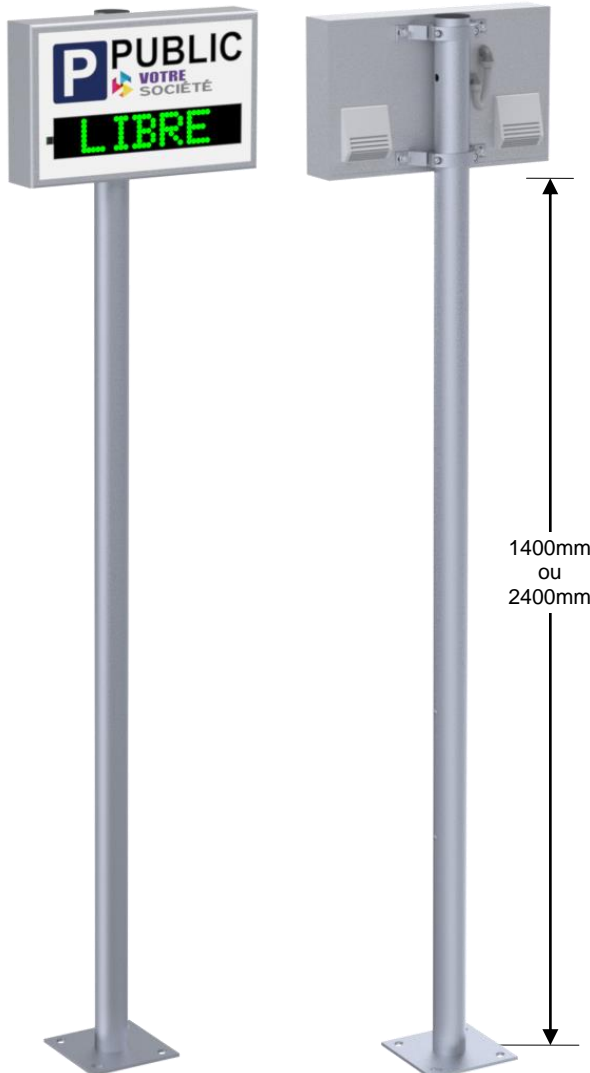


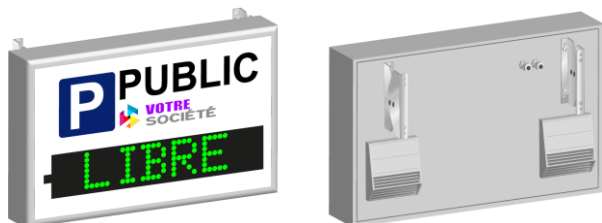
FICHE PRODUIT

Application : Signalisation d'entrée de parc
Afficheur bi-texte de 75mm - Caisson de 650x400mm

Série 650-75T2 sur mât / mural



Montage sur mât – Hauteur sous caisson 2m40 typique



Montage mural



Exemple d'affichage

CARACTERISTIQUES TECHNIQUES COMMUNES

- Caisson simple face en aluminium anodisé naturel en standard, de dimensions hors tout L=650 x H=400 x P=122mm.
- Face arrière en aluminium anodisé de 20/10^{ième}.
- Face avant en PMMA anti-UV de 5mm.
- Décor au choix sur fond réfléchissant Classe 1 blanc.
- Ouverture pour les opérations de maintenance par une pare-close.
- Ventilation forcée thermostatique de série (T° Int. > 40°C) avec filtres anti-poussières IP54.
- Afficheur bi-texte « LIBRE / COMPLET » de 75mm de hauteur. Toute autre combinaison de textes sur demande.
- Distance de lecture de 40m.
- Type de LED disponibles : rouge 5000mcd 30°, ambre 5000mcd 30°, vert 8000mcd 30°, blanc 9000mcd 50°.
- Alimentation 190-240V AC 50W maximum.
- Parafoudre 5KA de série.
- Pilotage par contact(s) sec(s) TBTS ou protocole Trafic en RS485 sur 1 paire. Distance de liaison maximale de 1000m avec un câble de type SYT1.
- Réglage automatique de luminosité par cellule intégrée.

MONTAGE SUR MAT

- Raccords métalliques coudés ISO20 et gaine métalloplastique.
- Fixation par 2 brides D=90mm en aluminium anodisé naturel.
- Mât en aluminium T6060 brossé, de D=90mm et de hauteur 1800mm ou 2800mm au choix, avec semelle d'entraxe 200x200mm.
- Raccordement dans coffret (type éclairage public) en base de mât avec sectionneur et bornes.
- Trappe d'accès avec porte.
- Ancrage conseillé par 4 tiges M14x300.

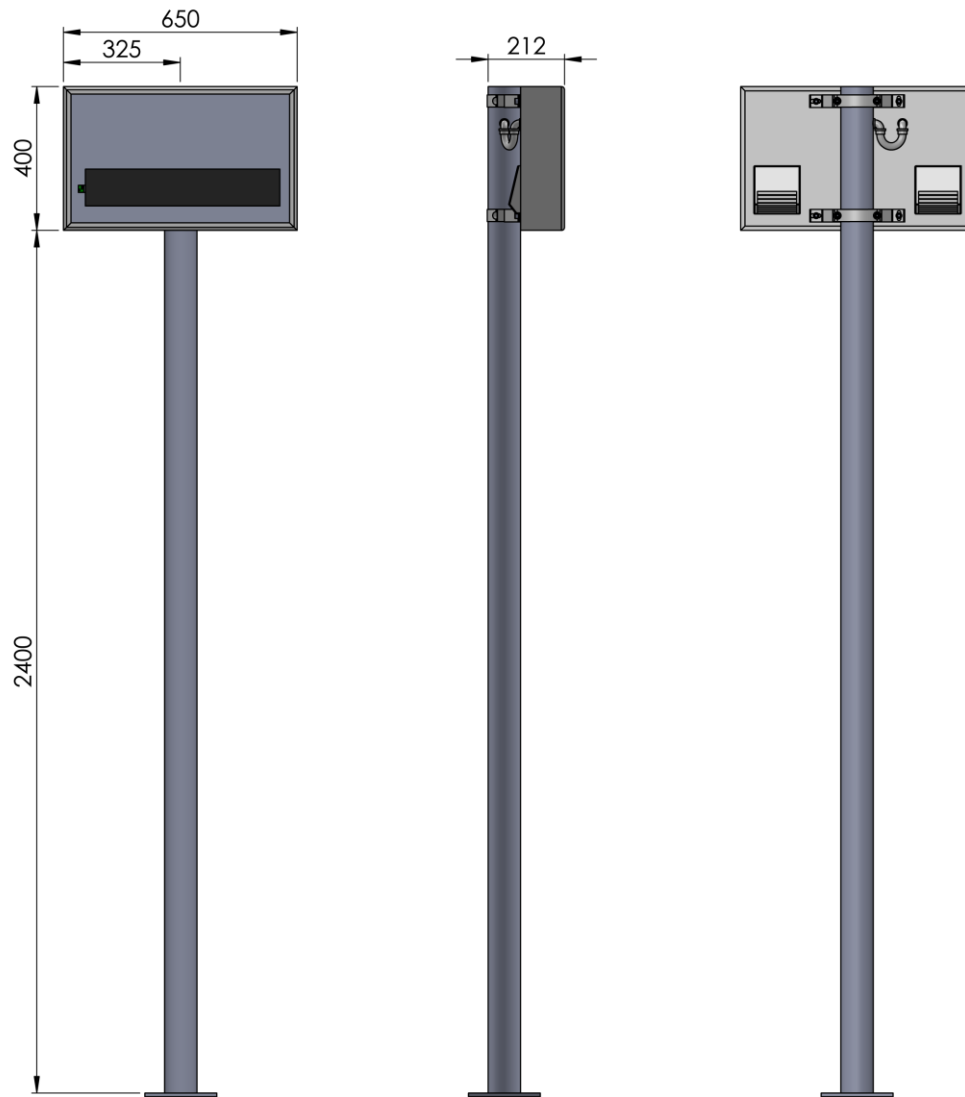
MONTAGE MURAL

- Fixation murale par 2 pièces en aluminium anodisé naturel de 20/10^{ième} et visserie inoxydable.
- Raccordement secteur et pilotage par 2 presse-étoupes métallique en face arrière (livré avec 2m de câble en standard).

OPTIONS DISPONIBLES

- Kit d'ancrage comprenant un gabarit 200x200, 4 tiges M14x300, 12 écrous H, 8 rondelles, 4 capuchons à graisse.
- Finition thermo-laquage RAL au choix.

Dimensions hors tout en montage sur mât



Dimensions hors tout en montage mural

