

## FICHE PRODUIT

### Application : Jalonnement dynamique

Afficheur à message variable 8 et 12 caractères de 100mm - Caisson de 1450x1700mm

### Série 1450-95SRV (Trichrome) avec option lignes informations 95S (Monochrome)



Montage sur mât – Hauteur sous caisson 2m40 typique

#### CARACTERISTIQUES TECHNIQUES

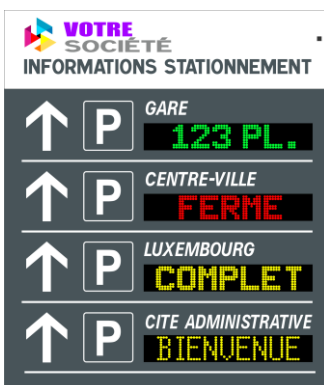
- Caisson simple face en aluminium laqué RAL au choix, de dimensions hors tout L=1450 x H=1700 x P=145mm.
- Face arrière en aluminium de 30/10<sup>ème</sup>.
- Face avant en PMMA anti-UV de 5mm.
- Décor au choix sur fond réfléchissant DG3.
- Ouverture pour les opérations de maintenance par une pare-close et par une porte sur cadre sur la face arrière (avec serrures triangle).
- Ventilation forcée thermostatique de série (T° Int. > 40°C) avec filtres anti-poussières IP54.
- Chauffage anti-condensation thermostatique par résistance ventilée 150W.
- 1 à 5 afficheurs dynamique **haute résolution** de 660 points, 100mm de hauteur, 8 caractères en police large, 11 caractères en police étroite, LED 3000mcd, angle de 55°, de type "TopLed Black" de OSRAM à très fort contraste de lecture.
- Distance de lecture de 50m.
- Fonctions d'affichage : texte fixe, alternance, clignotement, défilement, heure et date, places libres.
- Alimentation 190-240V AC 400W maximum.
- Parafoudre 5KA de série.
- Pilotage par protocole Trafic en RS485 sur 1 paire (distance de liaison maximale de 1000m avec un câble de type SYT1). Pilotage en protocole Trafic sur IP (distance de liaison maximale de 100m avec un câble Cat6).
- Réglage automatique de luminosité par cellule intégrée.

#### MONTAGE SUR MAT

- Raccords métalliques coudés ISO20 et gaine métalloplastique.
- Fixation par 7 brides D=140mm en aluminium laqué.
- Mât en acier S355 laqué RAL au choix de diamètre D=140mm et de hauteur 4200mm, avec semelle d'entraxe 300x300mm.
- Raccordements dans coffret (type éclairage public) en base de mât avec sectionneur et bornes.
- Trappe d'accès avec porte.
- Ancrage conseillé par 4 tiges M24x600.

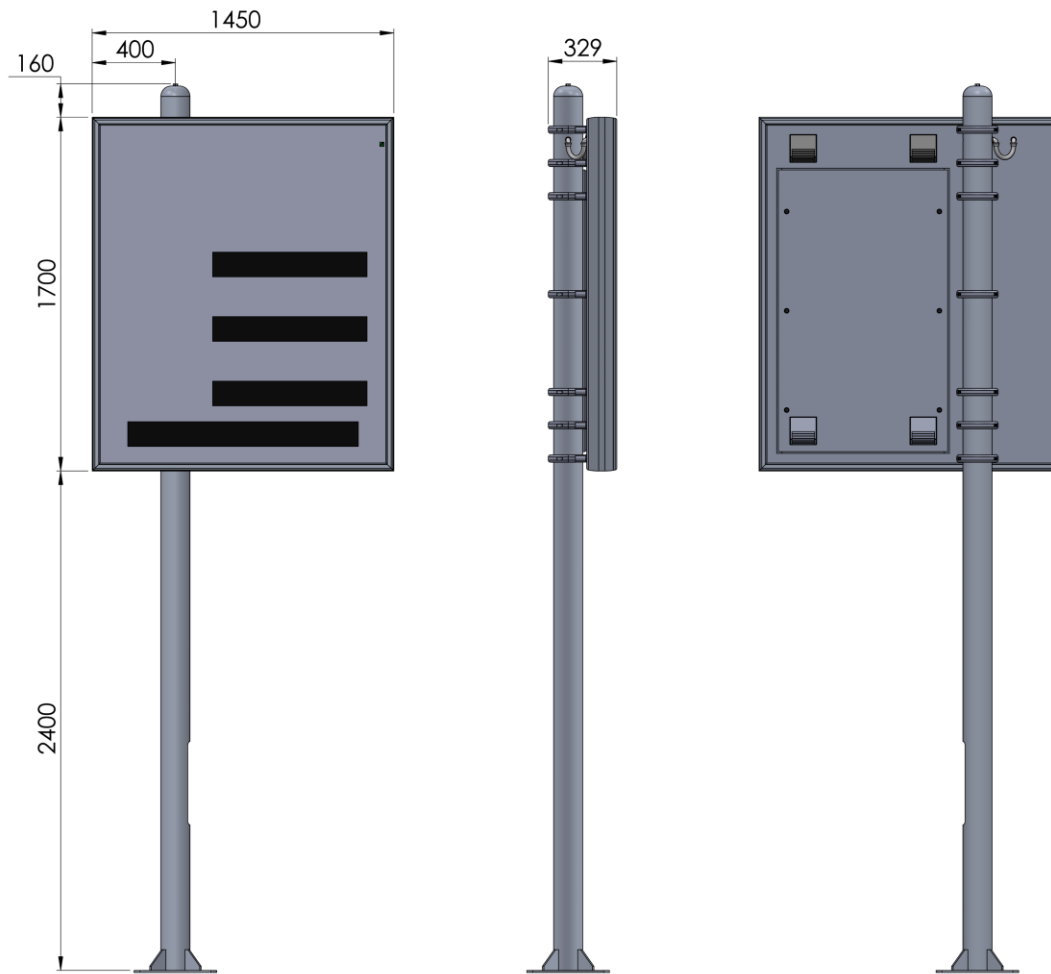
#### OPTIONS DISPONIBLES

- Kit d'ancrage comprenant un gabarit 300x300, 4 tiges M24x600, 12 écrous H, 8 rondelles, 4 capuchons à graisse.
- Une ou deux lignes d'informations (en fonction de la configuration) avec afficheur dynamique **haute résolution** de 990 points, 100mm de hauteur, 12 caractères en police large, 16 caractères en police étroite, LED ambré 3000mcd, angle de 55°, de type "TopLed Black" de OSRAM à très fort contraste de lecture.
- Rétroéclairage par LED blanches 100 lumen / Watt, piloté par la cellule de réglage de luminosité.
- Modem 3G/4G intégré au caisson, avec antenne étanche.

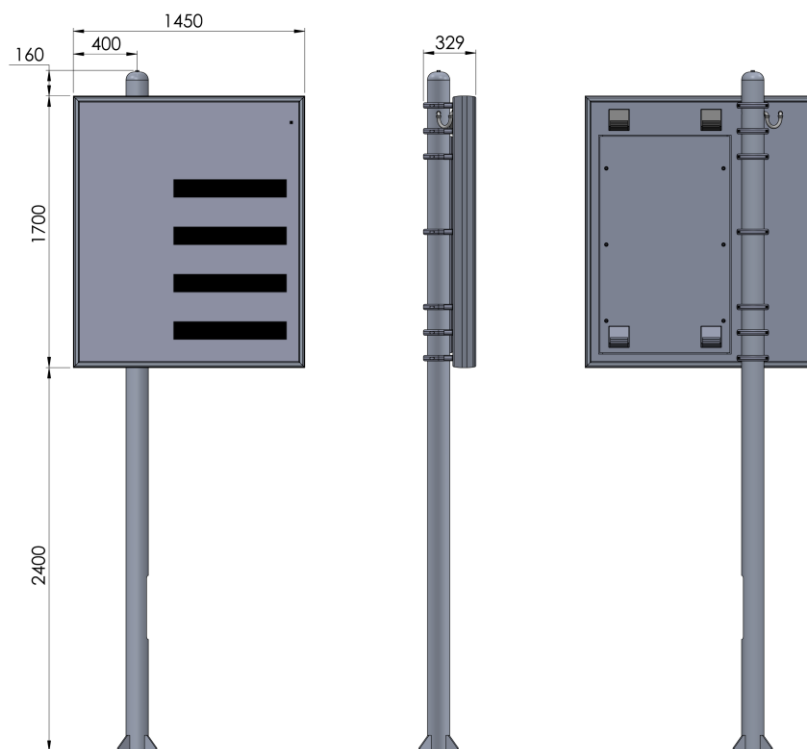


Exemples de réalisations

*Dimensions hors tout en montage sur mât*



*Exemple configuration 3 lignes + 1 ligne information*



*Exemple configuration 4 lignes*

