

FICHE PRODUIT

Application : Jalonnement dynamique
Afficheur à message variable 8 caractères de 100mm - Caisson de 1250x1050mm

Série 1250x1050-95SHD (Monochrome) / 1250x1050-95SRVHD (Trichrome) sur mât



Montage sur mât – Hauteur sous caisson 2m35 typique

CARACTERISTIQUES TECHNIQUES

- Caisson simple face en aluminium laqué RAL au choix, de dimensions hors tout L=1250 x H=1050 x P=145mm.
- Face arrière en aluminium de 30/10^{ème}.
- Face avant en PMMA anti-UV de 5mm.
- Décor au choix, rétroéclairé par LED blanches 100 lumen / Watt, piloté par la cellule de réglage de luminosité.
- Ouverture pour les opérations de maintenance par une pare-close et par une porte sur cadre sur la face arrière (avec serrures triangle).
- Ventilation forcée thermostatique de série (T° Int. > 40°C) avec filtres anti-poussières IP54.
- Chauffage anti-condensation thermostatique par forçage du rétroéclairage.
- 1 à 3 afficheurs dynamiques **haute résolution** de 660 points, 100mm de hauteur, 8 caractères en police large, 11 caractères en police étroite, LED 3000mcd, angle de 55°, de type "TopLed Black" de OSRAM à très fort contraste de lecture.
- Distance de lecture de 50m.
- Fonctions d'affichage : texte fixe, alternance, clignotement, défilement, heure et date, places libres.
- Alimentation 190-240V AC 200W maximum.
- Parafoudre 5KA de série.
- Pilotage par protocole Trafic en RS485 sur 1 paire (distance de liaison maximale de 1000m avec un câble de type SYT1). Pilotage en protocole Trafic sur IP (distance de liaison maximale de 100m avec un câble Cat6).
- Réglage automatique de luminosité par cellule intégrée.

OPTIONS D’AFFICHAGE

- Afficheur monochrome ambre 590nm.
- Afficheur trichrome rouge/vert/jaune.

MONTAGE SUR MAT

- Raccords métalliques coudés ISO20 et gaine métalloplastique.
- Fixation par 4 brides D=110/140mm en aluminium laqué.
- Mât en aluminium T6060 brossé, de section D=150/120mm et de hauteur 3400mm, avec semelle d'entraxe 300x300mm.
- Raccordements dans coffret (type éclairage public) en base de mât avec sectionneur et bornes.
- Trappe d'accès avec porte.
- Ancrage conseillé par 4 tiges M18x400.

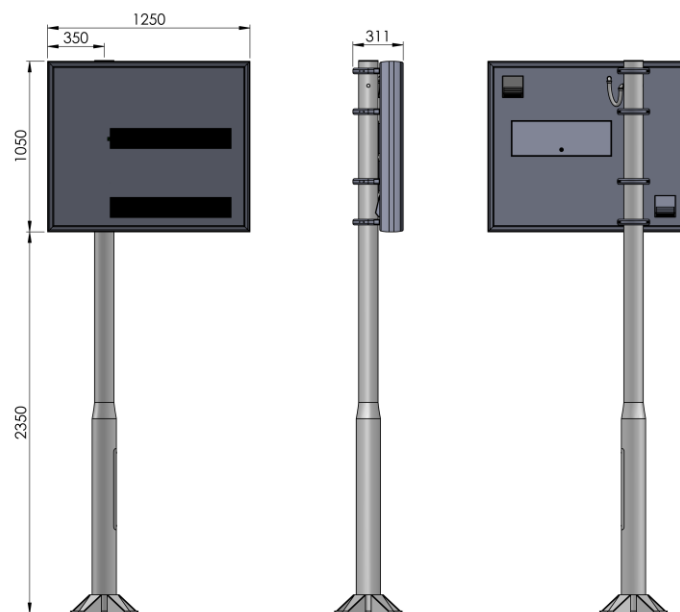
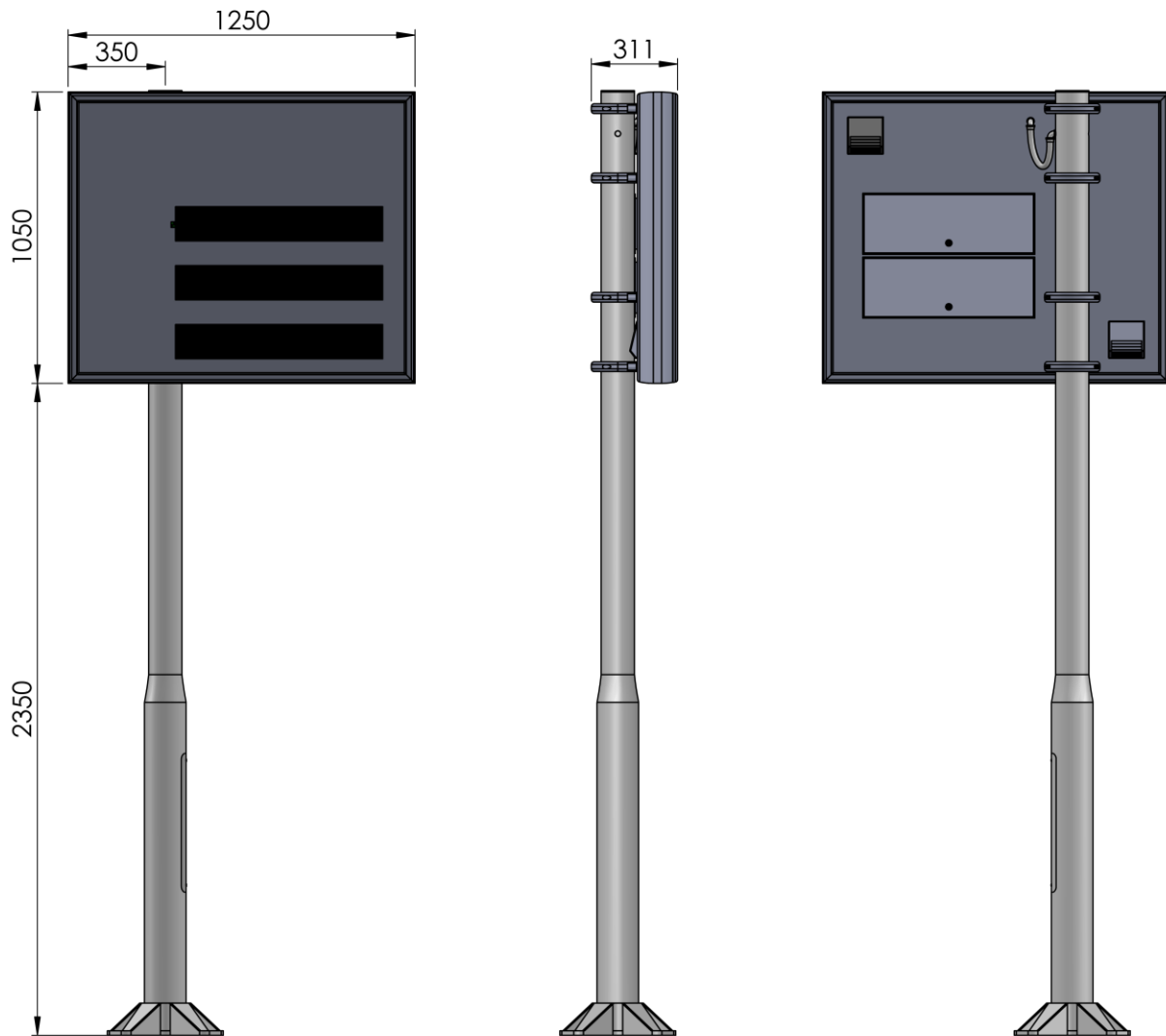
OPTIONS DISPONIBLES

- Thermo-laquage RAL au choix pour le mât.
- Kit d'ancrage comprenant un gabarit 300x300, 4 tiges M18x400, 12 écrous H, 8 rondelles, 4 capuchons à graisse.
- Ligne d'information avec afficheur dynamique **haute résolution** de 990 points, 100mm de hauteur, 12 caractères en police large, 16 caractères en police étroite, LED ambre 3000mcd, angle de 55°, de type "TopLed Black" de OSRAM à très fort contraste de lecture.
- Modem 3G/4G intégré au caisson, avec antenne étanche.



Exemples d'affichage et de faces

Dimensions hors tout en montage sur mât



Exemple configuration 2 lignes

