

FICHE PRODUIT

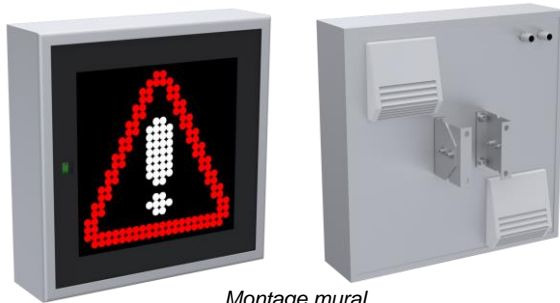
Application : Spécifique

Pictogramme programmable RVB de 280mm - Caisson de 450x450mm

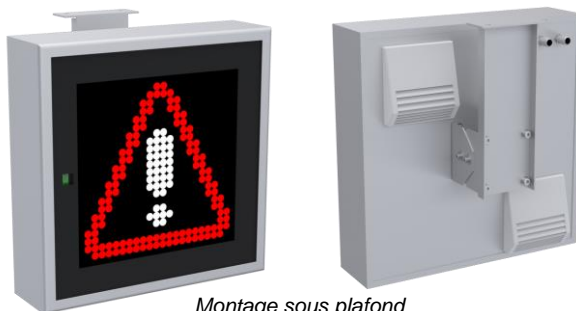
Série PICTO280RVB sur mât / mural / sous plafond



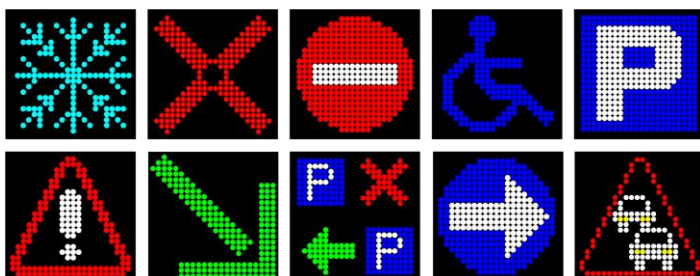
Montage sur mât – Hauteur sous caisson 1m40 typique



Montage mural



Montage sous plafond



Exemples d'affichage

CARACTERISTIQUES TECHNIQUES COMMUNES

- Caisson simple face en aluminium anodisé naturel en standard, de dimensions hors tout L=450 x H=450 x P=122mm.
- Face arrière en aluminium anodisé de 20/10^{ième}.
- Face avant en PMMA anti-UV de 5mm.
- Décor sur fond noir.
- Ouverture pour les opérations de maintenance par une pare-close.
- Ventilation forcée thermostatique de série (T° Int. > 40°C) avec filtres anti-poussières IP54.
- Afficheur RVB programmable de définition 22x22 points 280mm de hauteur.
- Couleurs affichables : rouge / vert / jaune / bleu / blanc / cyan / magenta.
- Distance de lecture de 140m.
- Technologie « BlackTopLED » de OSRAM, LED triées en longueur d'onde et en luminosité. Angle de 55° à demi-puissance. Luminosité typique de 3000mcd.
- Alimentation 190-240V AC 100W maximum.
- Pilotage par protocole Trafic en RS485 sur 1 paire (distance de liaison maximale de 1000m avec un câble de type SYT1). Pilotage en protocole Trafic sur IP (distance de liaison maximale de 100m avec un câble Cat6).
- Edition et création des pictogrammes à partir du WebDisplayManager.
- Réglage automatique de luminosité par cellule intégrée.

MONTAGE SUR MAT

- Raccords métalliques coudés ISO20 et gaine métaloplastique.
- Fixation par 2 brides D=89mm en aluminium anodisé nature.
- Mât en aluminium T6060 brossé, de D=90mm et de hauteur 1800mm, avec semelle d'entraxe 200x200mm.
- Raccordements dans coffret (type éclairage public) en base de mât avec sectionneur et bornes.
- Trappe d'accès avec porte.
- Ancrage conseillé par 4 tiges M14x300.

MONTAGE MURAL

- Fixation murale par 2 pièces en aluminium anodisé naturel de 20/10^{ième} et visserie inoxydable.
- Raccordement secteur et pilotage par 2 presse-étoupes métallique en face arrière (livré avec 2m de câble en standard).

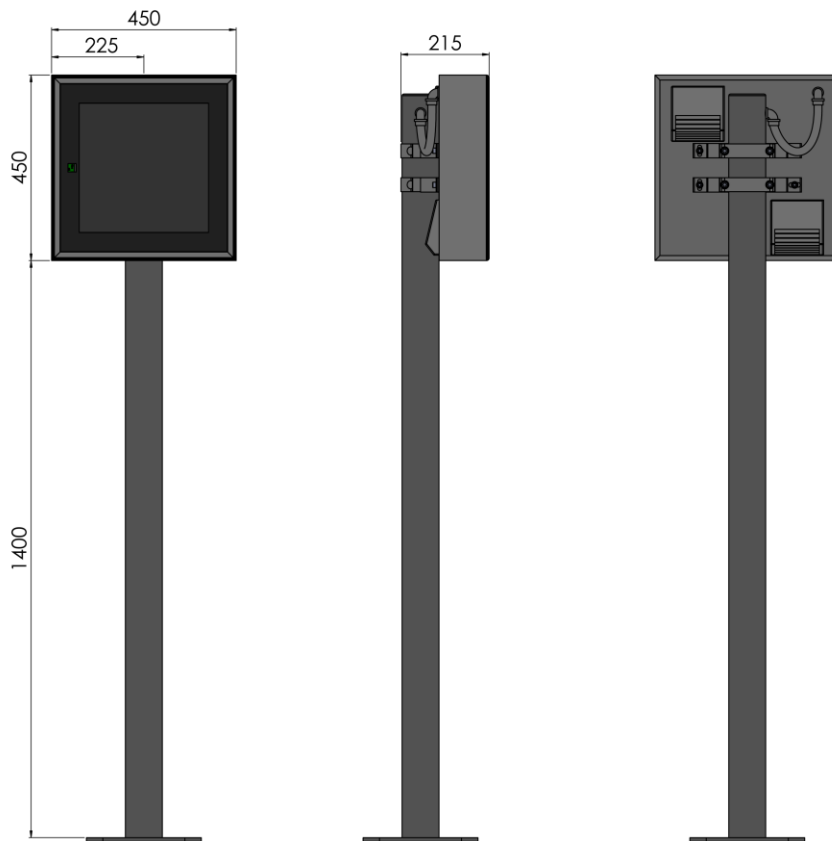
MONTAGE SOUS PLAFOND

- Fixation sous plafond par 1 pièce en inox de 15/10^{ième} et visserie inoxydable.
- Raccordement secteur et pilotage par 2 presse-étoupes métalliques en face arrière (livré avec 2m de câble en standard).

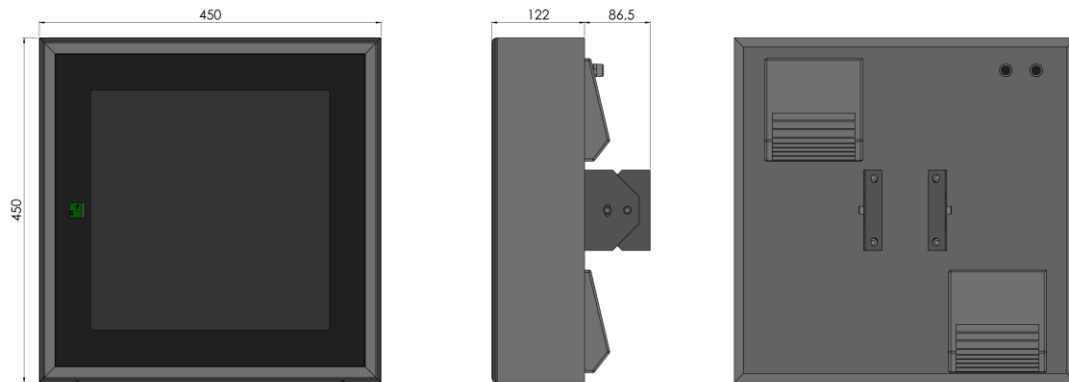
OPTIONS DISPONIBLES

- Kit d'ancrage comprenant un gabarit 200x200, 4 tiges M14x300, 12 écrous H, 8 rondelles, 4 capuchons à graisse.
- Finition thermo-laquage RAL au choix.

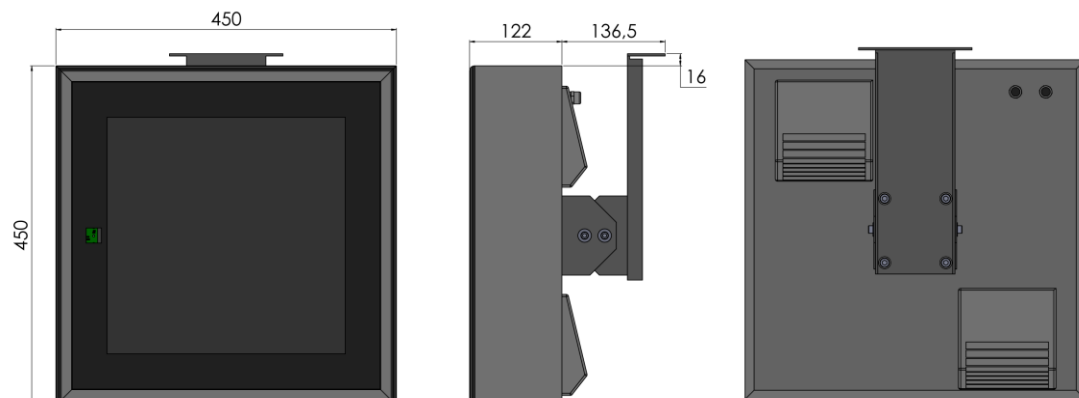
Dimensions hors tout en montage sur mât



Dimensions hors tout en montage mural



Dimensions hors tout en montage sous plafond



Synoptique

