

FICHE PRODUIT

Application : Signalisation d'entrée de parc

Feux d'Affectation de voie (FAV) - Pictogramme double ou triple de 140mm - Caisson de 250x250mm

Série 250-PICTO140T2 (double) ou 250-PICTO140T3 (triple) sur mât / mural / sous plafond



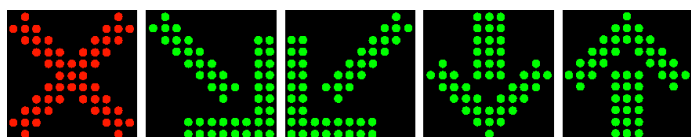
Montage sur mât – Hauteur sous caisson 1m typique



Montage mural



Montage sous plafond



Exemples d'affichage

CARACTERISTIQUES TECHNIQUES COMMUNES

- Caisson simple face en aluminium anodisé naturel en standard, de dimensions hors tout L=250 x H=250 x P=80mm.
- Face arrière en aluminium anodisé de 20/10^{ème}.
- Face avant en PMMA anti-UV de 5mm.
- Décor sur fond noir.
- Ouverture pour les opérations de maintenance par une pare-close.
- Ventilation naturelle avec aérateurs IP54.
- Afficheur double « FLECHE / CROIX » ou triple de 140mm de hauteur. Toute autre combinaison de pictogramme sur demande.
- Distance de lecture de 70m.
- Luminosité ajustable sur la carte de commande.
- Type de LED disponibles : rouge 4000mcd 70°, ambre 4000mcd 70°, vert 4000mcd 70°, blanc 9000mcd 50°.
- Alimentation 190-240V AC 15W maximum.
- Pilotage par contact(s) sec(s) TBTS ou protocole Trafic en RS485 sur 1 paire. Distance de liaison maximale de 1000m avec un câble de type SYT1.

MONTAGE SUR MAT

- Jonction caisson/mât par raccord métallique coudé ISO20 en Inox et gaine métaloplastique.
- Fixation par une bride D=60mm en aluminium anodisé.
- Mât en acier de D=60mm et de hauteur 1250mm, avec semelle d'entraxe 100x100mm.
- Livré avec 2m de câble en standard ; sortie des câbles par le perçage central de la semelle ou par l'arrière, en pied de mât, au choix.
- Ancrage conseillé par 4 tiges de scellement M8.
- Cache-semelle démontable en aluminium.

MONTAGE MURAL

- Fixation murale par 2 pièces en aluminium anodisé naturel de 20/10^{ème} et visserie inoxydable.
- Raccordement secteur et pilotage par 2 presse-étoupes métalliques en face arrière (livré avec 2m de câble en standard).

MONTAGE SOUS PLAFOND

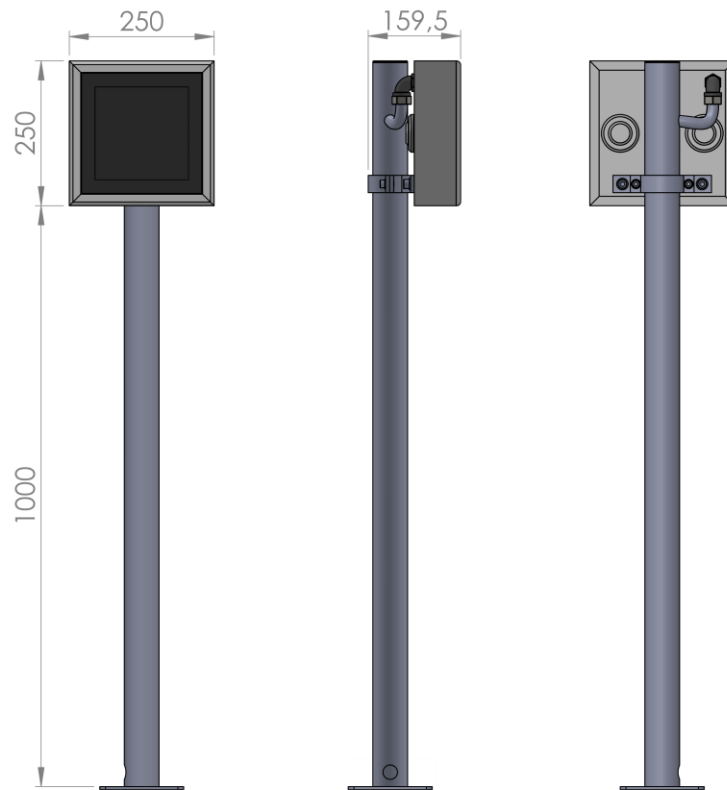
- Fixation sous plafond par 2 pièces en inox de 15/10^{ème} et visserie inoxydable.
- Raccordement secteur et pilotage par 2 presse-étoupes métalliques en face arrière (livré avec 2m de câble en standard).

OPTIONS DISPONIBLES

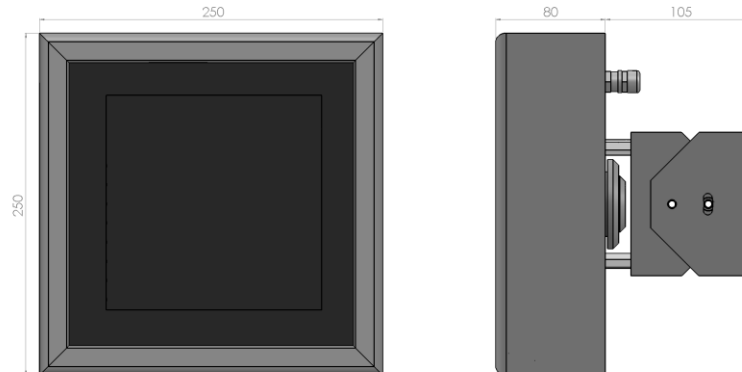
- Finition thermo-laquage RAL au choix.
- Troisième pictogramme sur contact sec



Dimensions hors tout en montage sur mât



Dimensions hors tout en montage mural



Dimensions hors tout en montage sous plafond

