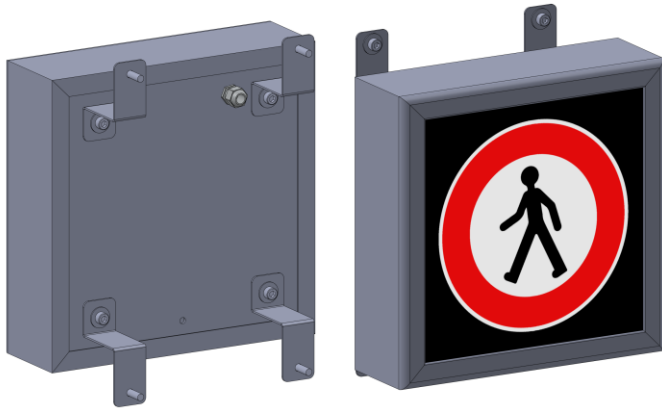


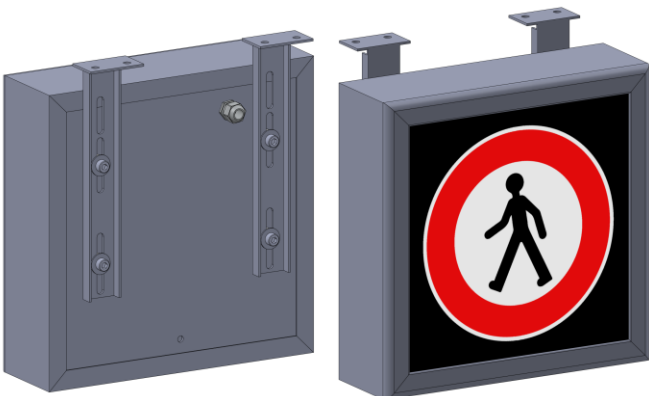
FICHE PRODUIT

Application : Signalisation intérieure
Rétroéclairage par LED blanches - Caisson de 250x250mm

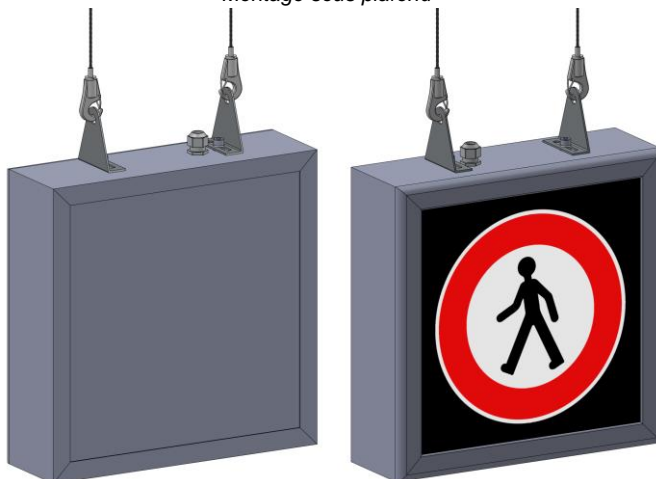
Série 250-LUM simple face mural / sous plafond / suspendu



Montage mural



Montage sous plafond



Montage par câble



Exemples de décors de faces réalisables sur demande

CARACTERISTIQUES TECHNIQUES COMMUNES

- Caisson simple face en aluminium anodisé naturel en standard, de dimensions hors tout L=250 x H=250 x P=80mm.
- Face arrière en aluminium anodisé de 20/10^{ième} en standard.
- Face avant en PMMA Blanc diffusant spécial LED de 3mm.
- Décor au choix sur fond rétroéclairé par LED blanches 100 lumen / Watt.
- Ouverture pour les opérations de maintenance par une pare-close.
- Alimentation 190-240V AC 2.5W maximum.

MONTAGE MURAL

- Fixation murale par 4 pièces en inox de 15/10^{ième} et visserie inoxydable.
- Raccordement secteur par 1 presse-étoupes métallique en face arrière (livré avec 2m de câble en standard).

MONTAGE SOUS PLAFOND

- Fixation sous plafond par 2 pièces en inox de 15/10^{ième} et visserie inoxydable.
- Raccordement secteur par 1 presse-étoupes métallique en face arrière (livré avec 2m de câble en standard).

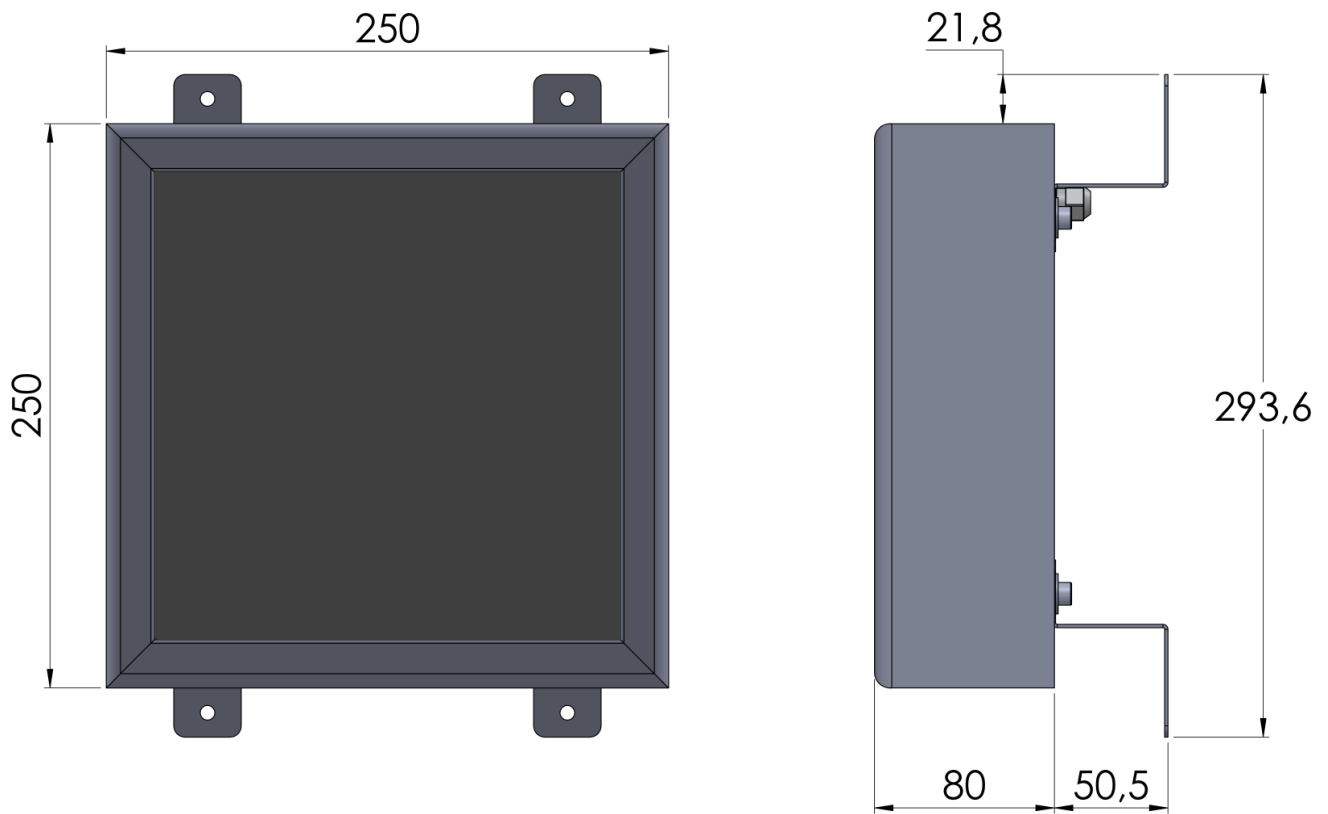
MONTAGE EN SUSPENTE

- Fixation en suspente par 2 pièces en inox de 15/10^{ième}, câbles avec crochets et visserie inoxydable.
- Raccordement secteur par 1 presse-étoupe métallique sur le profilé supérieur (livré avec 2m de câble en standard).

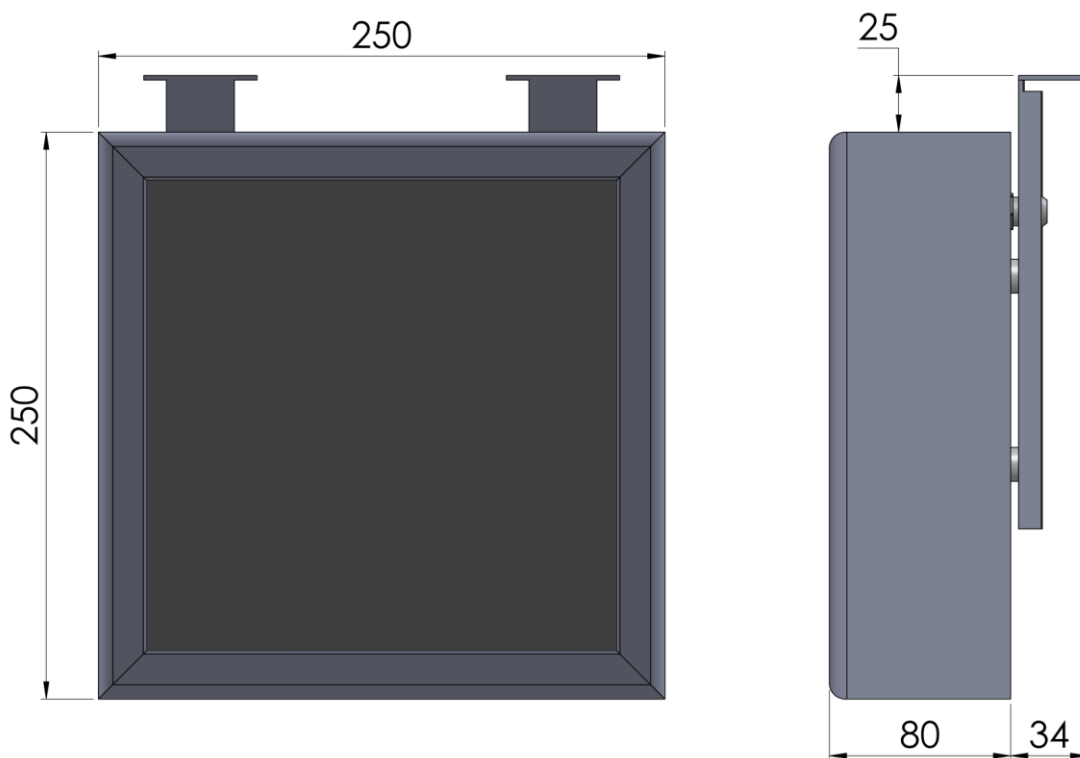
OPTIONS DISPONIBLES

- Finition thermo-laquage RAL au choix pour le caisson et les pièces de fixation.

Dimensions hors tout en montage mural



Dimensions hors tout en montage sous plafond



Dimensions hors tout en montage par câbles

