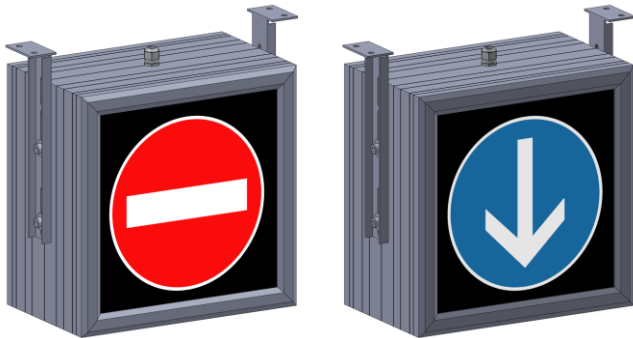


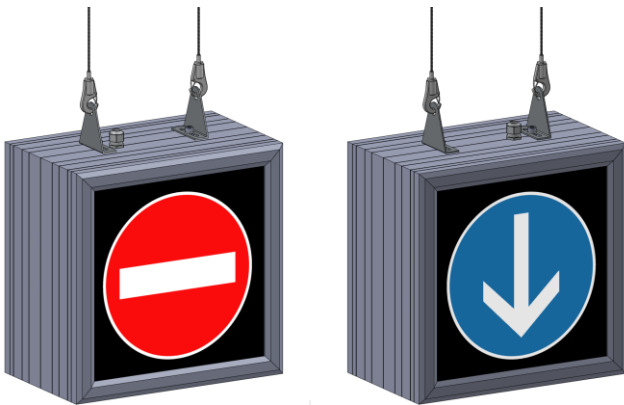
FICHE PRODUIT

Application : Signalisation Intérieure
Rétroéclairage par LED blanches - Caisson de 250x250mm

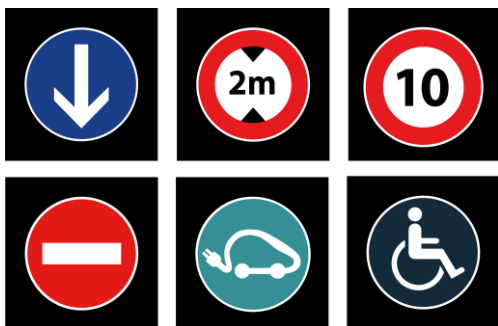
Série 250-LUM double face sous plafond / suspendu



Montage sous plafond



Montage par câble



Exemples de décors de faces réalisables sur demande

CARACTERISTIQUES TECHNIQUES COMMUNES

- Caisson double face en aluminium anodisé naturel en standard, de dimensions hors tout L=250 x H=250 x P=155mm.
- Face avant et arrière en PMMA spécial LED de 3mm.
- Décor au choix sur fond rétroéclairé par LED blanches 100 lumen / Watt.
- Ouverture pour les opérations de maintenance par pare-close.
- Alimentation 190-240V AC 5W maximum.

MONTAGE SOUS PLAFOND

- Fixation sous plafond par 2 pièces en inox de 15/10^{ième} et visserie inoxydable.
- Raccordement secteur par 1 presse-étoupes métallique sur le profilé supérieur (livré avec 2m de câble en standard).

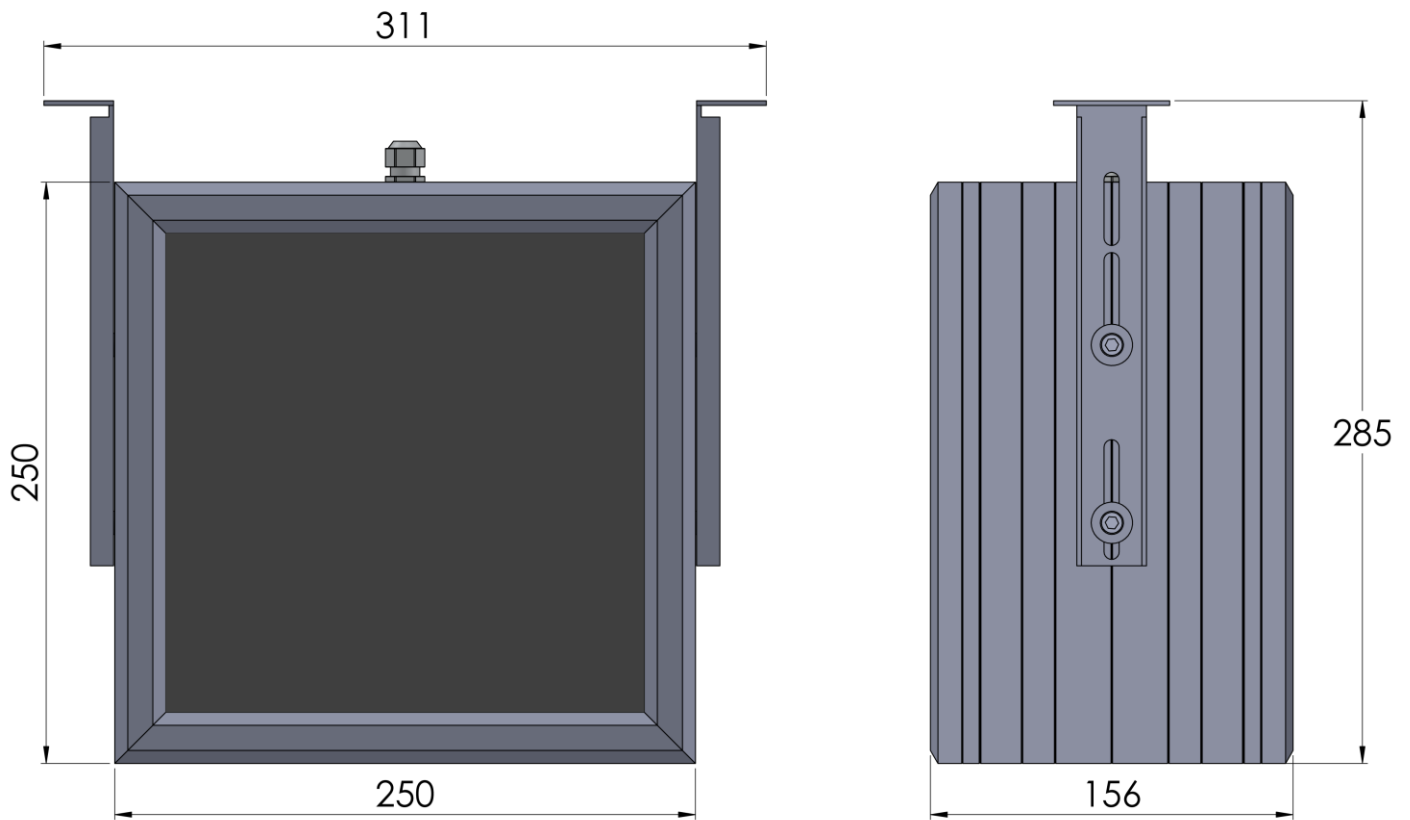
MONTAGE EN SUSPENTE

- Fixation en suspente par 2 pièces en inox de 15/10^{ième}, câble avec crochet et visserie inoxydable.
- Raccordement secteur par 1 presse-étoupes métallique sur le profilé supérieur (livré avec 2m de câble en standard).

OPTIONS DISPONIBLES

- Finition thermo-laquage RAL au choix pour le caisson et les pièces de fixation.

Dimensions hors tout en montage sous plafond



Dimensions hors tout en montage par câbles

